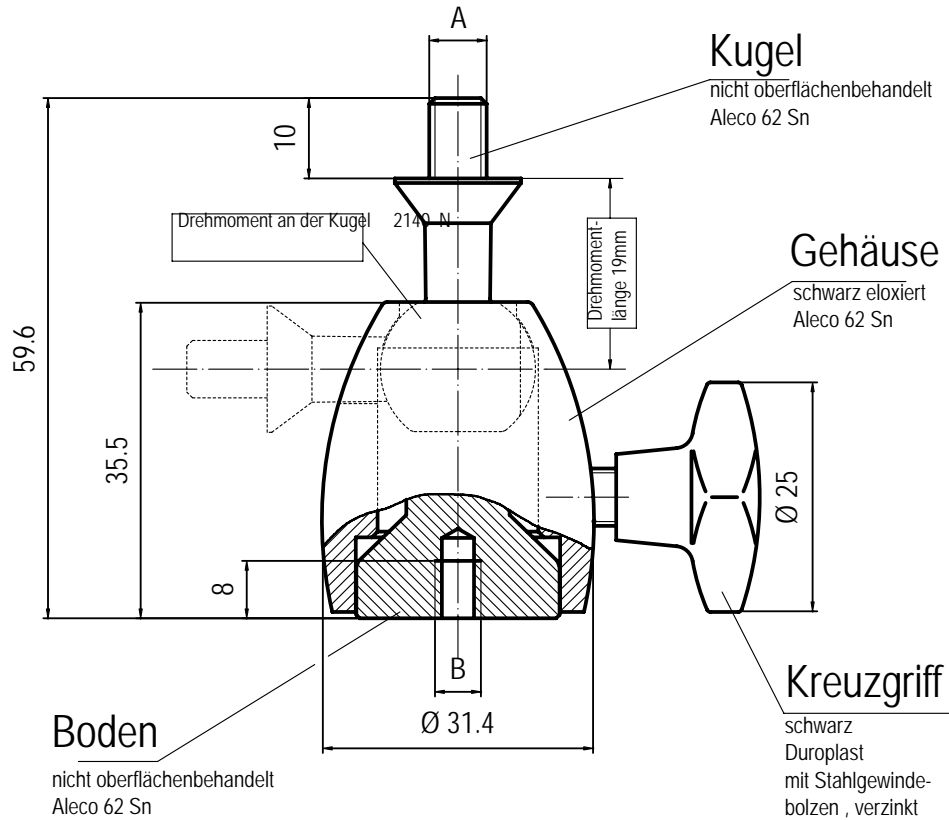


Das Drehmoment richtet sich nach der Anzugskraft des Kreuzgriffes. Deshalb können nur Richtwerte angegeben werden.



Gewicht : 67 g

Belastung direkt am Kugelflansch ca. 10kg

Gewindeanschluß		Best. - Nr.
A	B	
M 6	M 6	13 18 911
M 6	M 8	13 18 910
M 8	M 6	13 18 906
M 8	M 8	13 18 907

FLM GmbH

Foto-, Licht- u. Meßtechnisches Zubehör
Schützenstraße 18
79312 Emmendingen
Tel.: 07641 / 571722 - Fax 571723

Datenblatt

KG - 18

Maßstab:

%

Datenblatt-Nr.:

KG - 18